

Laverie Lave-verres S double paroi électronique doseur rinçage adoucisseur rinçage froid 30c/h

REPÈRE # _____

MODELE # _____

NOM # _____

SIS # _____

AIA # _____



402217 (ESICW)

Lave-verres S double paroi,
doseur de produit de
rinçage, adoucisseur 3
cycles 30 casiers/h dont 1
cycle rinçage eau froide.
Prise de courant Schuko

Description courte

Repère No.

Lave-verres green&clean Electrolux, pour casier de 400x400 mm rinçage à l'eau chaude. Caractéristiques électriques: fonctionnement 230 volts monophasé 50Hz. Les performances de lavage sont assurées par une pompe de lavage puissante, des bras de lavage et de rinçage rotatifs haut et bas. Température de rinçage garanties par une chaudière à pression intégrée. Trois cycles automatiques de 120/300/120 secondes adaptés aux verres et petites assiettes / soucoupes. Le troisième cycle comprend le rinçage à froid après la phase de rinçage à chaud qui garantit l'hygiène les verres sont suffisamment froids pour être manipulés en toute sécurité. Porte frontale contrabalancée double paroi. Ouverture de porte de 290 mm. Construction double paroi. Cuve emboutie avec coins arrondis. Construction en acier inoxydable AISI 304 comprenant la porte, les parois, la cuve de lavage, le filtre de cuve, les bras de lavage et les bras de rinçage. Contrôle électronique avec affichage de la température. L'unité est équipée d'un doseur de produit de rinçage d'un adoucisseur d'un câble électrique et d'une prise Schuko.

Caractéristiques principales

- Distributeur de liquide de rinçage automatique et continu pour des résultats exceptionnels tout en minimisant les besoins d'entretien et de maintenance.
- Faible niveau sonore.
- Surchauffeur à pression pour garantir une température de rinçage minimum de 82 ° C pour la sanitisation au rinçage.
- Capacité maximum de 30 casiers / heure
- Équipée avec un câble électrique et d'une prise de courant Schuko pour une installation facile et rapide.
- Système de lavage doté de bras de lavage rotatifs haut et bas. La Pompe de lavage haute puissance et la chaudière de grande capacité garantit le lavage professionnel.
- Accès facile pour la maintenance sans avoir besoin de déplacer l'appareil.
- Pompe de rinçage disponible en option à installer sur site
- Fonction « Soft Start » intégrée offre une protection supplémentaire pour les articles délicats. La pompe de lavage démarrage à faible puissance pour caler les objets à laver évitant les chocs entre eux.
- Cycle de rinçage à eau froide de 10 secondes pour refroidir les verres
- Equipée d'un adoucisseur d'eau intégré pour une qualité de rinçage optimale.
- Tableau de commande électronique pour faciliter les réglages des paramètres de fonctionnement et diagnostique.
- 3 cycles: 120/300/120 secondes, le troisième cycle inclut le rinçage en eau froide.

Construction

- Appareil complètement fermé à l'arrière.
- L'appareil comprend une pompe de distributeur de liquide de rinçage.
- Bras de lavage/rinçage, gicleurs en inox.
- Finition en acier inoxydable de haute qualité avec construction double paroi limite les déperditions calorifiques et réduit le niveau sonore.
- Les composants internes (bras de lavage et de rinçage, le filtre) sont facilement démontables.
- Large filtre sur toute la surface de la cuve qui permet de garder l'eau de lavage propre sur de longues périodes et d'améliorer ainsi les performances de lavage
- Cuve de lavage emboutie avec des coins arrondis entièrement, en pente vers la vidange pour empêcher l'accumulation de saleté, permet la vidange rapide en seulement quelques minutes. L'absence de points de soudure du réservoir offre une solution durablement étanche.
- Construction en acier inoxydable AISI 304: panneau avant, support casier, cuve de lavage, filtre de cuve, bras de lavage et rinçage

APPROBATION: _____

TIT_Sustainability



- Porte à double paroi isolée diminue la consommation d'énergie et le bruit. Porte contrebalancée minimise l'impact de l'ouverture.

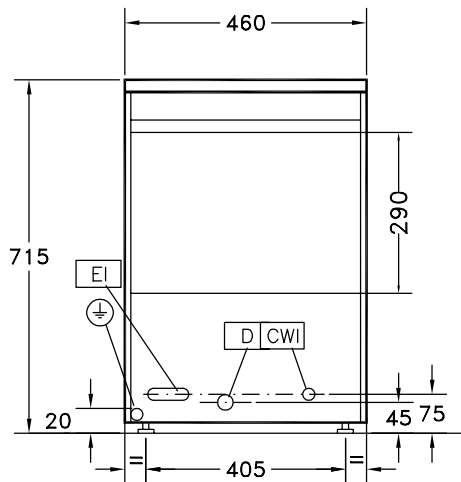
Accessoires inclus

- 1 X Filtre de cuve Inox pour lave verres avec casier de 400x400 mm. PNC 864003
- 1 X Casier carré 400X400mm pour lave-verres S hauteur 150 mm. PNC 864470

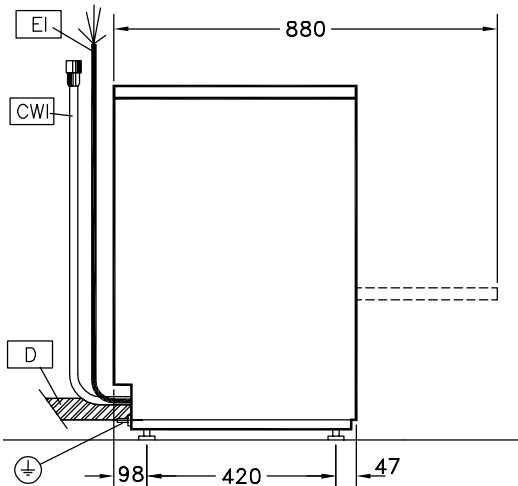
Accessoires en option

- 12lt external manual water softener PNC 860412
- Adoucisseur d'eau froide 5°C à 15 ° C automatique externe 8 l. PNC 860413
- ADOUCISSEUR D'EAU EXTERNE MANUEL 20 L PNC 860430
- Kit de mesure de la dureté de l'eau total ou partiel PNC 864050
- Kit pompe de rinçage pour laveuse mono-cuve et lave-verres électronique avec surchauffeur à PRESSION. Livrer séparément, à installer par vos soins PNC 864051
- Godet jaune à couverts PNC 864242
- Filtre pour déminéralisation total Brita nota pour composer le kit premium Brita vous pouvez commander en pieces détachées: Prévoir en complément le FlowMeter code 864468 PNC 864367
- Réducteur de pression pour laveuse une cuve PNC 864461
- Kit pompe de vidange pour lave-verres électronique PNC 864465
- Kit doseur de détergent pour lave-verres électronique PNC 864469
- Grille anti retournement pour casier de 500x500 mm pour vaisselle petite et légère à positionner sur la vaisselle. PNC 867016
- Panier à verres, h =115 mm pour lave-verres PNC 867033
- Insert pour 12 soucoupes pour casier de 350x350 ou 380x380 ou 400x400 mm PNC 867048
- Panier à assiettes diam. 190/240mm PNC 867052
- Casier à verres en fil acier rilsan 395x395 mm hauteur 20mm pour lave-verres PNC 867054
- Casier 49 tasses avec insert soucoupes et godet à couverts pour lave-verres PNC 867055
- Casier à verres en fil acier rilsan 395x395 mm hauteur 20mm base pour inclinaison des verres et trois cloisons de séparation , pour lave-verres PNC 867056
- Panier rond à structure carrée pour lave-verres PNC 867057
- Insert incliné pour flûtes pour casier 867054 PNC 867058
- Insert pour 14 assiettes/sous tases diamètre 120 mm PNC 867060
- Insert incliné pour tasses PNC 867061
- Insert pour 7 assiettes diamètre 240mm PNC 867062

Avant

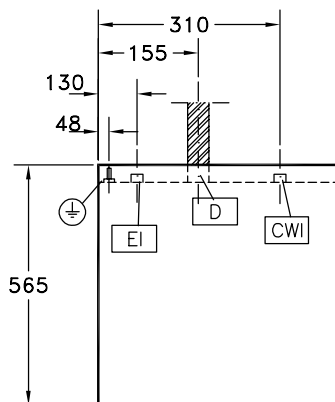


Côté



CWI = Raccordement eau froide
 D = Vidange
 EI = Connexion électrique
 EO = Sortie électrique
 WI = Raccordement eau
 XR = Raccordement produit de rinçage

Dessus



Électrique

Voltage :	
402217 (ESICW)	220-240 V/1 ph/50 Hz
Puissance Installée par défaut*:	3.3 kW
Puissance boiler:	3 kW
Résistance de cuve :	0,8 kW
Dimensions pompe de lavage	0.3 kW

Eau

Pression, bar min/max :	1.8-3 bar
Dimension évacuation	22mm
Capacité cuve de lavage (litres) :	6
Capacité surchauffeur (litres)	5
Section arrivée eau :	G 3/4"

Informations générales

Casiers/heure	30
Durée du cycle (sec) :	120/300/120
Température de lavage (mini) :	55-65°C
Largeur intérieure	400 mm
Profondeur intérieure	400 mm
Hauteur intérieure	290 mm
Température de rinçage (mini) :	80-90 °C
Largeur extérieure	460 mm
Profondeur extérieure	565 mm
Hauteur extérieure	715 mm
Poids net :	37 kg
Poids brut :	44 kg
Hauteur brute :	880 mm
Largeur brute :	680 mm
Profondeur brute :	520 mm
Volume brut :	0.31 m ³

Durabilité

Besoin en température d'eau**:	10-55 °C
Consommation eau/cycle (Litres):	2.3
Niveau sonore :	69 dBA